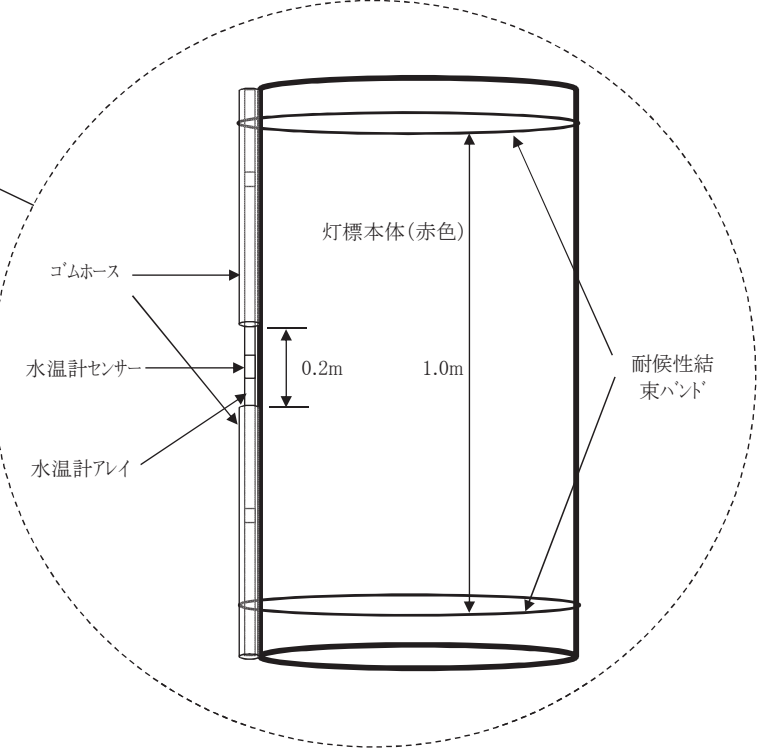
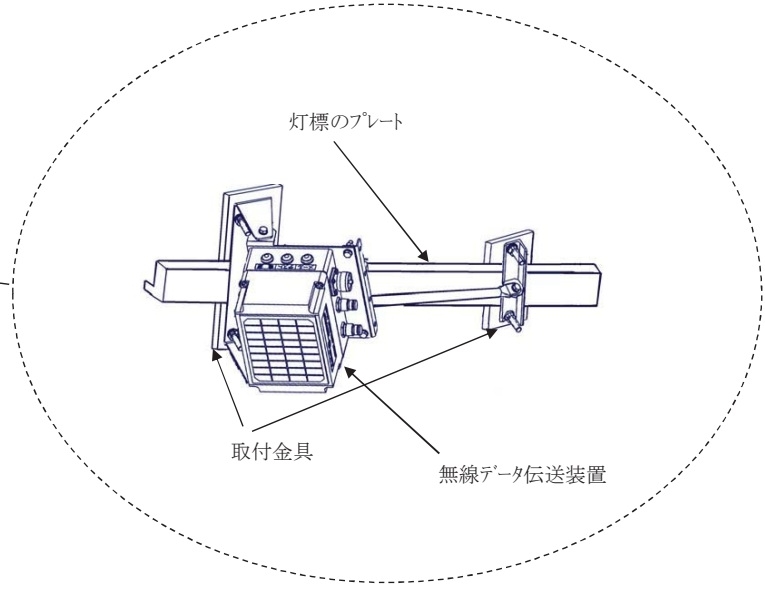
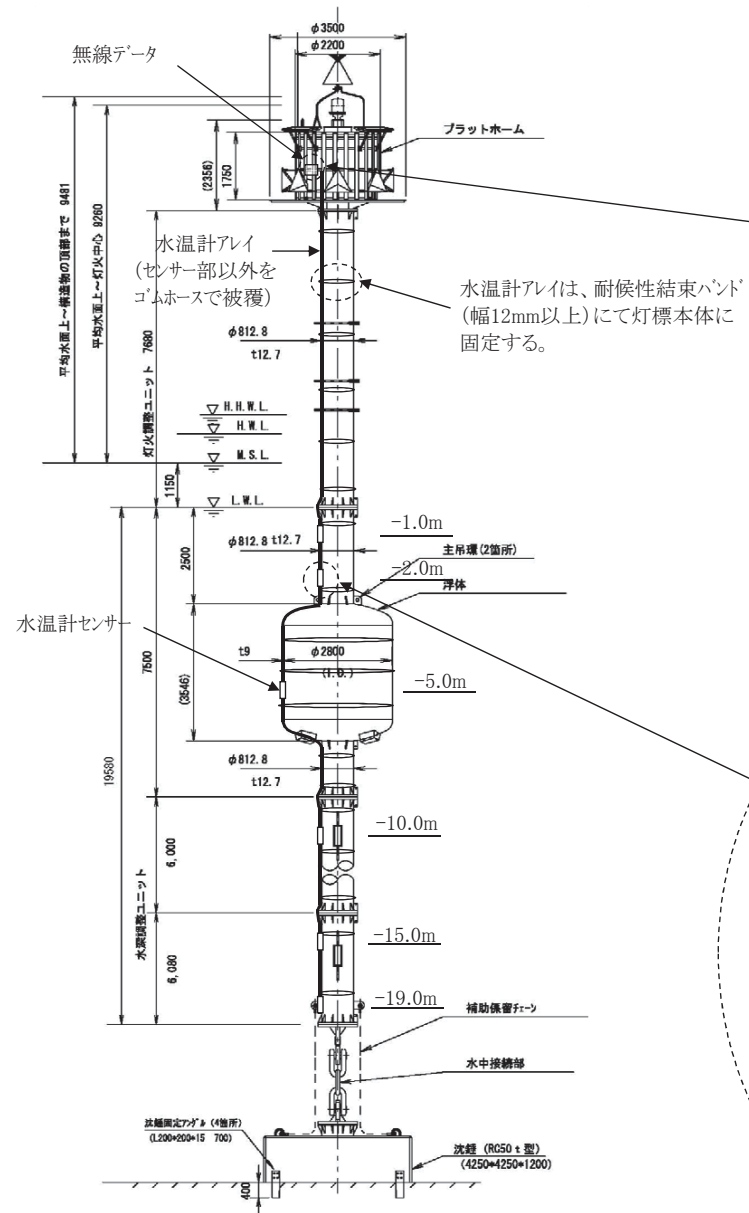


水温監視装置設置図(中ノ瀬航路第四号灯標)





取扱説明書

(センサ：水温計アレイ対応)



日油技研工業株式会社

主な仕様

機構・電気

- | | |
|-----------------------|--|
| (1) 防水性 | IP67 (IEC 規格 : 1m 水深で 30 分間の防水性) |
| (2) 外形 | 寸法 185(W)×155(D)×125(H)mm (突起部を含む) |
| (3) 質量 | 約 2kg |
| (4) 材質 | 筐体 : ポリカーボネート |
| (5) 消費電流 | 最大 500mA 以下 (連続送受信、LED 全点灯時) |
| (6) 電池容量 | 6V 2.1Ah (ニッケル水素電池パック) |
| (7) 太陽電池 | 単結晶シリコンセル
最大出力 1.7W |
| (8) 周囲環境 | 保存温度 : -25°C ~ +75°C 動作温度 : -20°C ~ +60°C
動作湿度 : 25 ~ 85%RH (ケース開放状態時) |
| (9) 無線通信方式 | PDC800MHz シングルパケット方式 9600bps |
| (10) 表示方法 | LED 点灯 (電源, 受信, 送信) |
| (11) 操作方法 | ノンロック式押しボタンスイッチ (電源, 受信, 送信) |
| (12) 外部接続端子 | 通信コネクタ(6ピン) : RS232C (38400bps, 8bit, NP, S1)
センサコネクタ(4ピン) : MicroLAN
充電コネクタ(2ピン) : 専用 AC アダプタ |
| (13) 対応センサ | 水温計アレイ |
| (14) 外部メモリ
(オプション) | コンパクトフラッシュメモリ 1GB
メールにて 1 日単位のデータを読み出し可能 |

主な仕様 つづき

ソフト

- | | |
|----------------|--|
| (1) 計測項目 | 水温・ケース内圧力・ケース内温度・太陽電池電圧・バッテリー電圧 |
| (2) 計測間隔 | 5, 10, 15, 20, 30, 60 分の 6 通りの何れかを選択 |
| (3) 記録間隔 | 60 分間隔固定
(毎正時の計測時にデータロガー用メモリへ書き込む) |
| (4) 記憶容量 | データロガー用 (Long) として約 80 日分 (245kbyte)
メール用 (Short) として 576 計測分 (73kbyte 2day/5min) |
| (5) メールチェック時間 | 0 ~ 23 時 任意時刻を設定 (複数設定可能) |
| (6) 送信時間 | 0 ~ 23 時 任意時刻を設定 (複数設定、送信無し設定可能) |
| (7) データリクエスト機能 | リクエストメール受信後、発信先にテストメールと同様のメールを返信 |
| (7) 送信先指定 | テスト用 : 1 箇所 データ送信用 : 20 箇所 警報用 : 5 箇所設定 |
| (8) 設定方法 | メール受信で設定、設定パラメータは変更後、返信メールで確認
専用通信ケーブルにてパソコンと接続し設定値の変更・確認 |
| (9) 時刻整合 | メール送受信後、NTP サーバへアクセス、取得した時刻で整合 |
| (10) データ形式 | CSV 形式 (カンマ区切りアスキー文字列)
データはメール本文または添付ファイル形式の何れかを選択可能 |
| (11) テスト機能 | 通信圏内のチェック、テストメールの送信が可能 |
| (12) アラーム設定 | 全ての計測項目 (最大 32 項目) に上下限值、急変値を設定可
異常発生時アラームメール及びデータメール送信アドレスにアラームメールを送信 |
| (13) メンテナンス | RS232C 通信ポートを持ち、プログラムの変更、データの取り出し、各種設定の確認及び変更が容易に可能 |