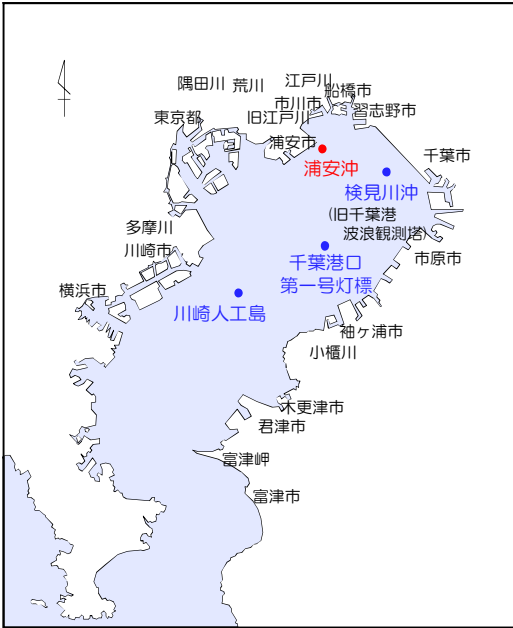


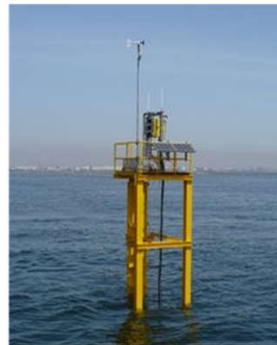
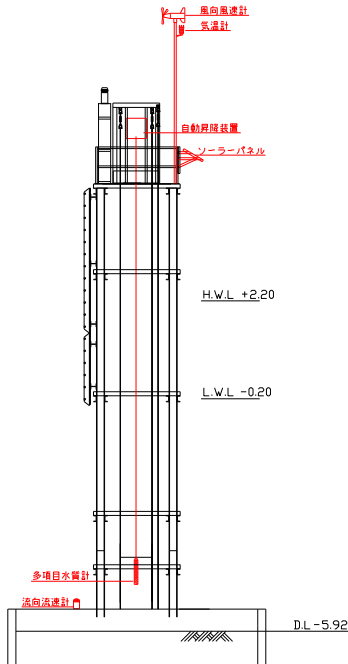
観測地点・機器概要（浦安沖）

観測施設概要



	観測機器	観測項目	単位		
水質	多項目水質計 YSIナノテック社製 6600V2-4M	水深	m		
		水温	°C		
		電気伝導度	mS/cm		
		塩分	-		
		濁度	NTU		
		クロロフィルa	μg/L		
		溶存酸素	DO飽和度	%	
			DO量	mg/L	
				pH	-
				ORP	mV
気象	風向風速計 クリマテック社製 CYG-5106	風速	m/s		
		風向	度		
	気温計 クリマテック社製 C-HPT	気温	°C		
流況	流向・流速計 YSIナノテック社製 ARGONAUT-XR	流速	cm/s		
		流向	度		

観測機器設置位置



浦安沖



風向風速計
気温計



ソーラーパネル
自動昇降装置

観測機器設置条件

観測機器設置座標	緯度	北緯 35° 38' 24"	(WGS84)
	経度	東経 139° 56' 30"	(WGS84)
多項目水質計	形式	自動昇降式	
	観測インターバル	1回/時間	
	測定ピッチ	1m	
風向風速計	設置高	D.L.+9.18m	
気温計	設置高	D.L.+8.88m	
流向・流速計	設置水深	D.L.-5.36m	

(D.L.=T.P.-1.198m)

※約1～2ヶ月に1回のメンテナンスであるため、付着物等によるデータ品質の劣化が生じる場合があります。

観測地点・機器概要（浦安沖）

各観測機器概要

1. 多項目水質計（水深、水温、電気伝導度、塩分、濁度、クロロフィルa、溶存酸素）



	水深	水温	電気伝導度
センサタイプ	ストレンゲージ	サーミスター	4セル式
測定範囲	0~60m	-5℃~+50℃	0~100mS/cm
分解能	0.001m	0.01℃	0.001~0.1mS/cm
精度	±0.12m	±0.15℃	±0.5%（読値） +0.001mS/cm

	塩分	濁度	クロロフィルa
センサタイプ	伝導度と水温から計算	光学式（90°散乱）	蛍光式
測定範囲	0~70	0~1000NTU	0~400μg/L
分解能	0.01	0.1NTU	0.1μg/L
精度	±1%（読値） 又は 0.1	±2%（読値） 又は 0.3NTU	—

	溶存酸素	pH	ORP
センサタイプ	蛍光式	ガラス複合電極法	白金電極法
測定範囲	0~50mg/L	0~14 pH	-999~+999mV
分解能	0.01mg/L	0.01	0.01mV
精度	±0.1mg/L 又は 読値の1%	±0.2	酸化還元電位標準液で ±20 mV

2. 風向風速計・気温計



	風速	風向
測定方法	周波数	ポテンショメータ
測定範囲	0~60m/s	0~360度
精度	±0.3m/s	±3度
耐風速	100m/s	100m/s
起動風速	2.0m/s	2.0m/s
気象庁検定付		

	気温
測定範囲	-40~60℃
精度	±0.35℃
気象庁検定付	

3. 流向・流速計



	流速	流向
測定方法	超音波ドップラー方式	超音波ドップラー方式
測定範囲	±6m/s	0~360度
精度	±1% 又は ±0.5cm/s	±2度
超音波周波数	1.5MHz	
測定層厚	1.0m	
近接不感距離	0.5m	
傾斜測定精度	±1度	