

羽田浅場造成事業について

(資料提供: 東京都港湾局)

平成18年7月6日

横浜港湾空港技術調査事務所
東京湾環境情報センター

1. 羽田沖浅場造成事業の概要

- **事業期間** 昭和63年度～平成17年度
- **事業規模**
 - 面積** 約250ha
 - 外周延長** 約7km
 - 投入土砂量** 浚渫土砂 約1,400万m³
 - 養浜 約30万m³
 - 潜堤** 約4,600m
 - 砂留堤** L = 約55m 10基

2. 浅場維持管理事業の概要

- **事業期間** 平成5年度～継続中
- **事業内容**
 - 稚貝放流** アサリ (平成5年～継続中)
 - ハマグリ (平成5年～平成13年)
 - 稚魚放流** メバル (平成9年)
 - クロソイ (平成10年～継続中)
 - 藻場造成試験** ワカメ (平成5年～平成16年)

平面図

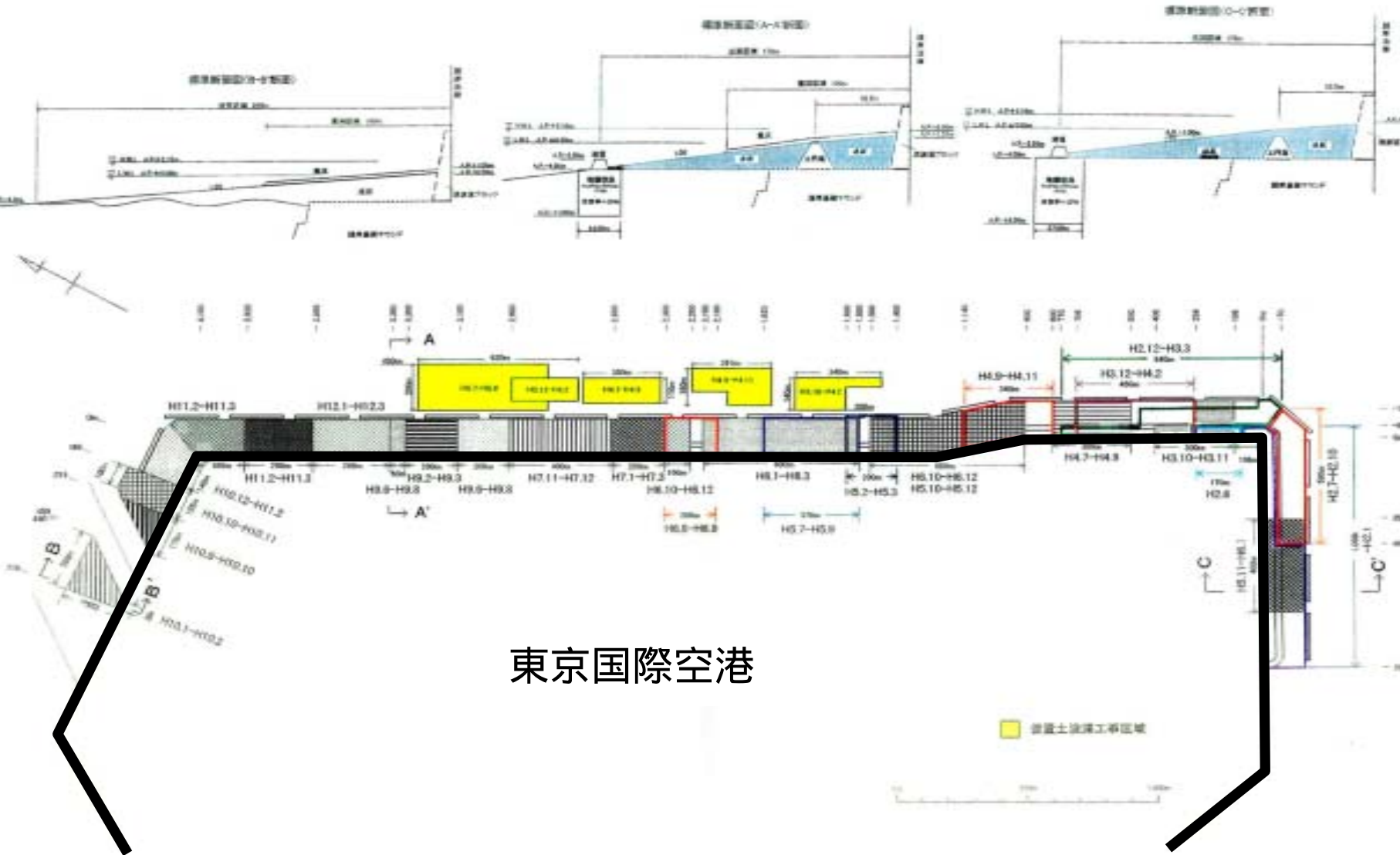
延長 約7km

幅 350m (護岸 ~ -10m地点)



面積 約250ha

送泥の施工履歴



東京国際空港

設置土流溝工事区域

養浜の施工履歴

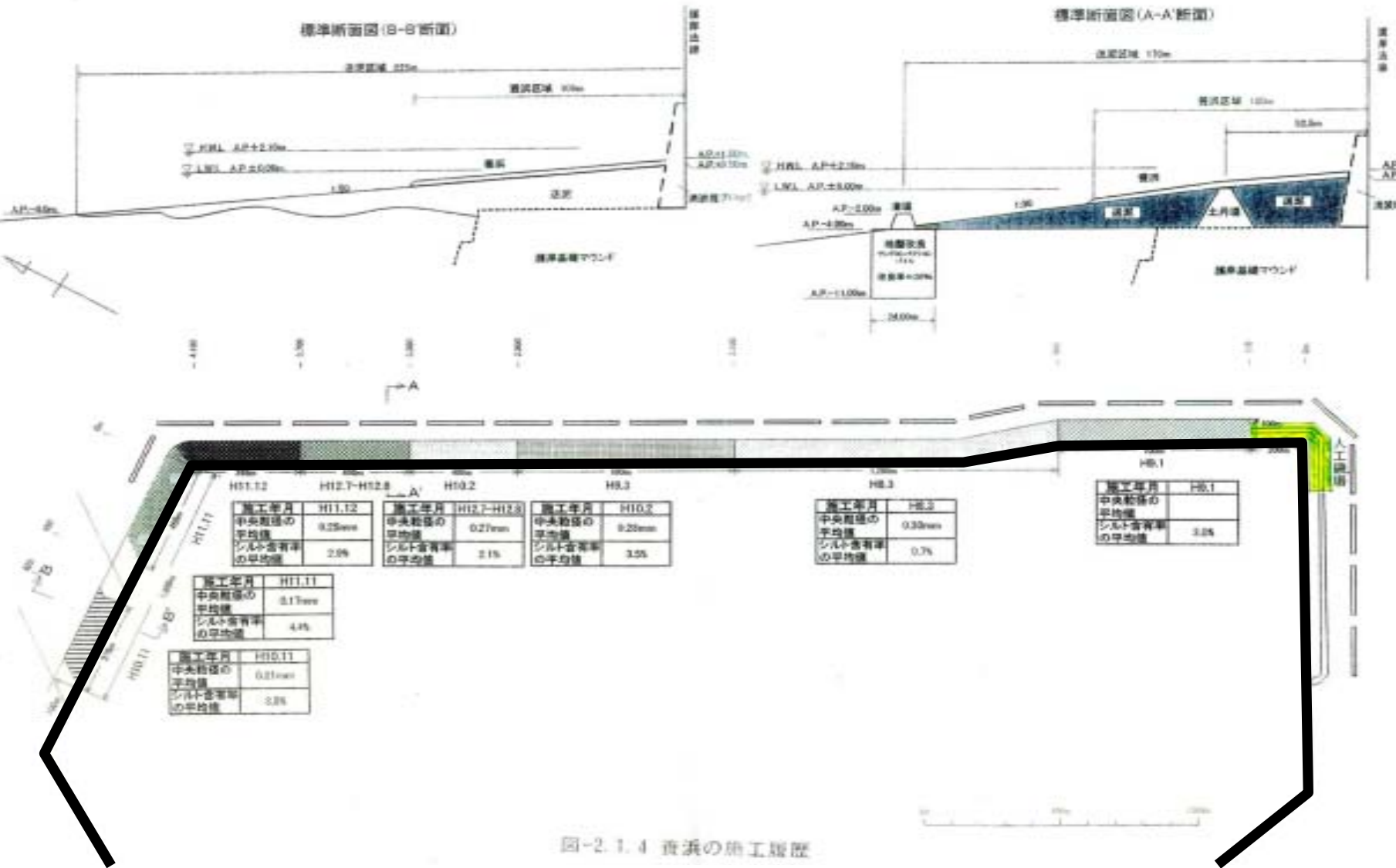
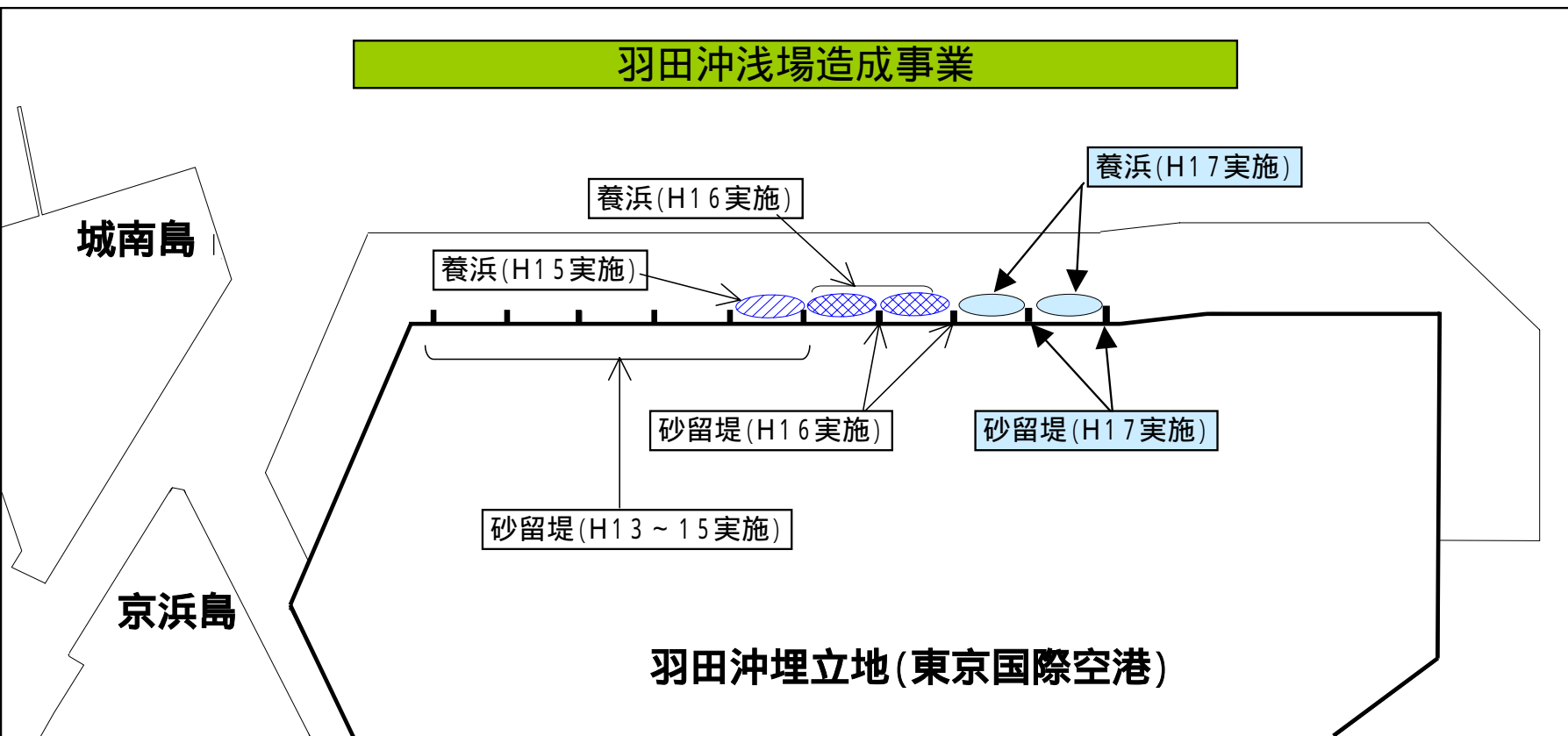
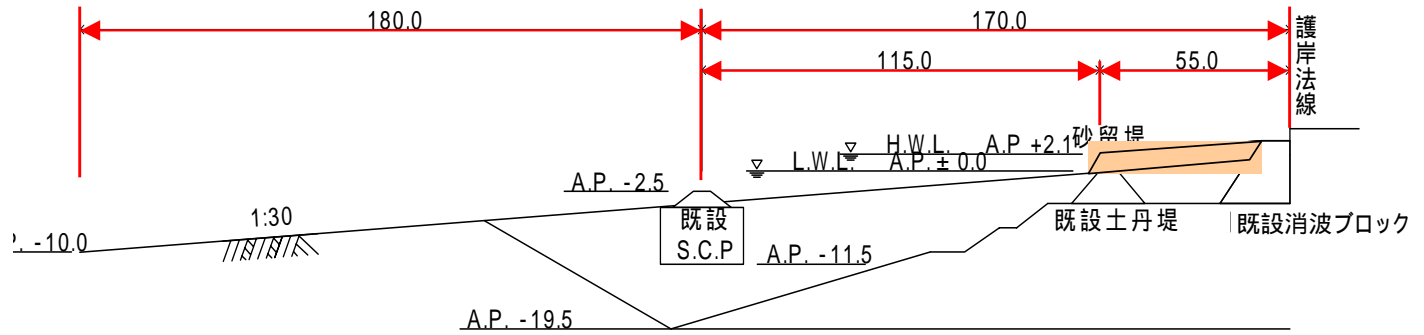


図-2.1.4 養浜の施工履歴

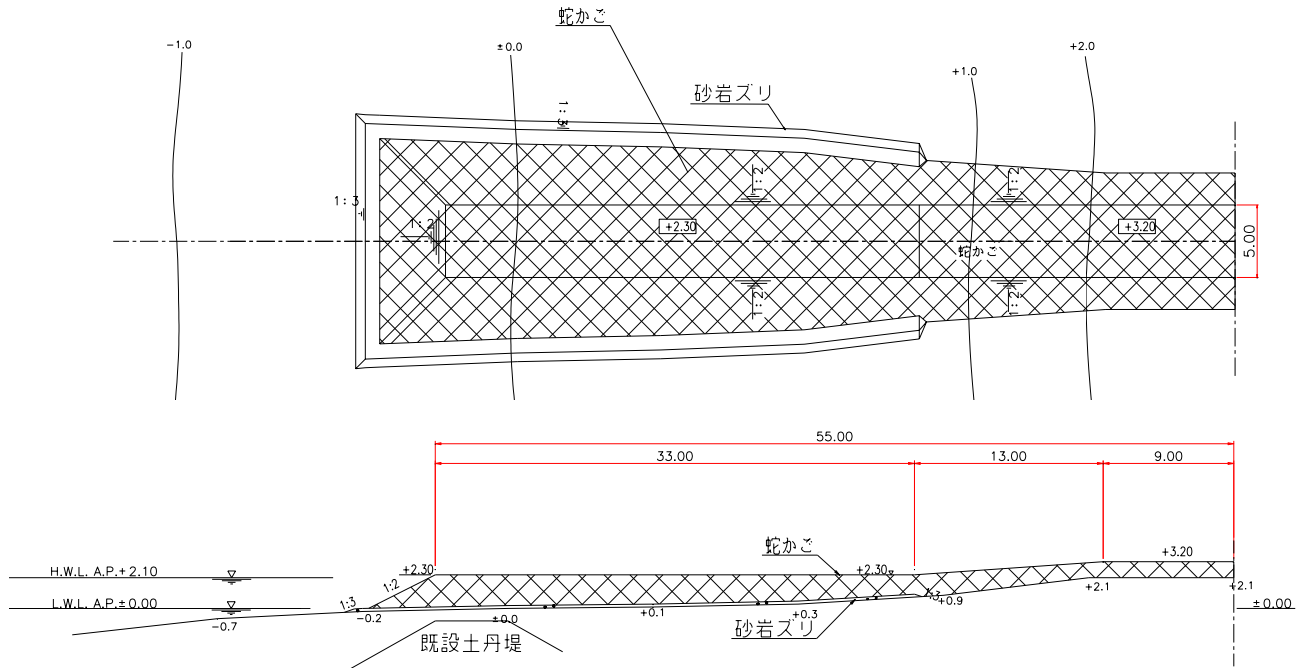
羽田沖浅場造成事業について



浅場造成断面図



砂留堤平面図及び断面図



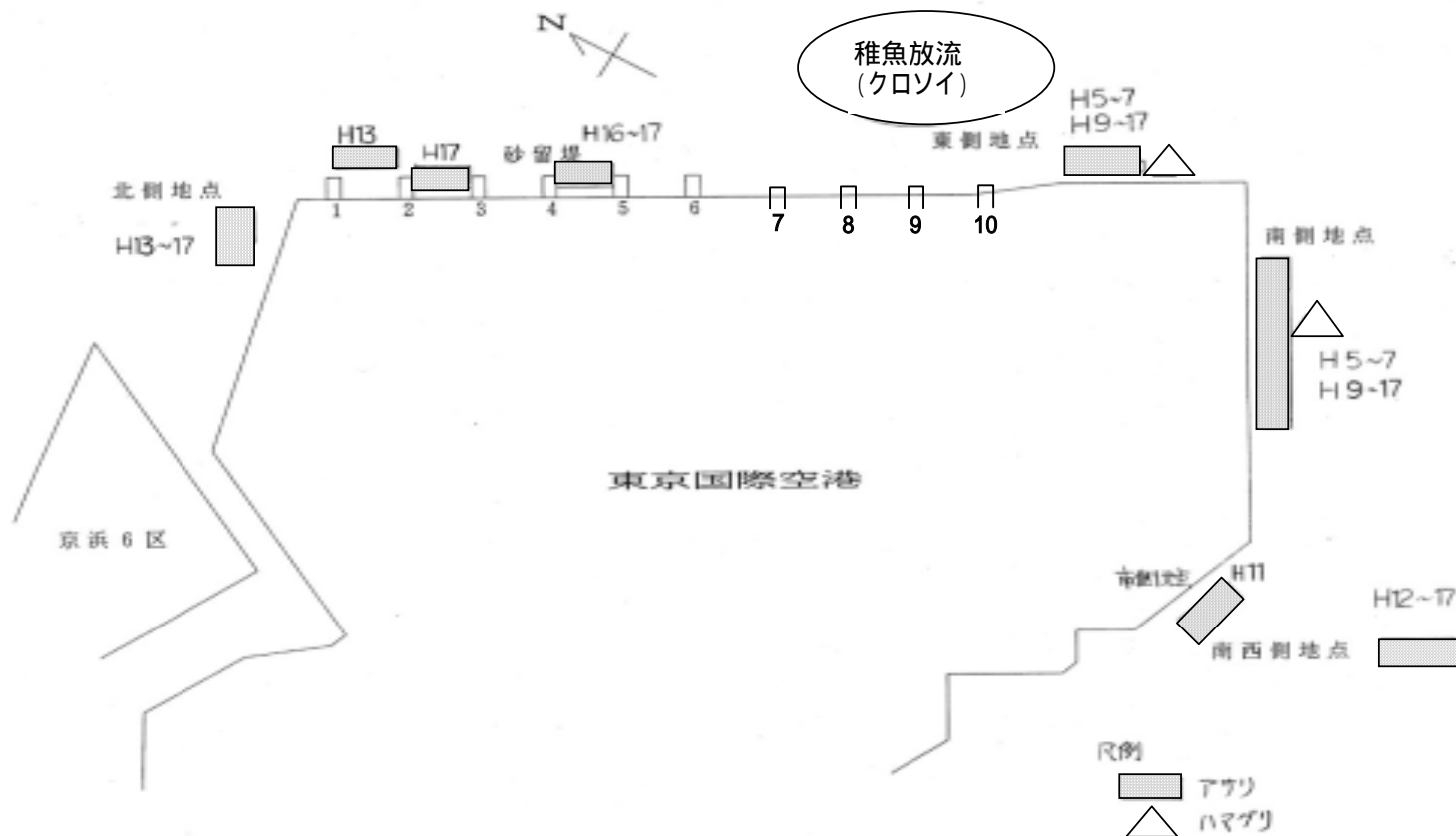
1. 羽田沖浅場造成事業の概要

- 事業期間 昭和63年度～平成17年度
- 事業規模 面積 約250ha
外周延長 約7km
投入土砂量 浚渫土砂 約1,400万m³
養浜 約30万m³
潜堤 約4,600m
砂留堤 L = 約55m 10基

2. 浅場維持管理事業の概要

- 事業期間 平成5年度～継続中
- 事業内容 稚貝放流 アサリ (平成5年～継続中)
ハマグリ (平成5年～平成13年)
稚魚放流 メバル (平成9年)
クロソイ (平成10年～継続中)
藻場造成試験 ワカメ (平成5年～平成16年)

稚魚・稚貝(アサリ、ハマグリ)の放流



藻場(ワカメ)造成試験の実施場所(H5 ~ H17)

